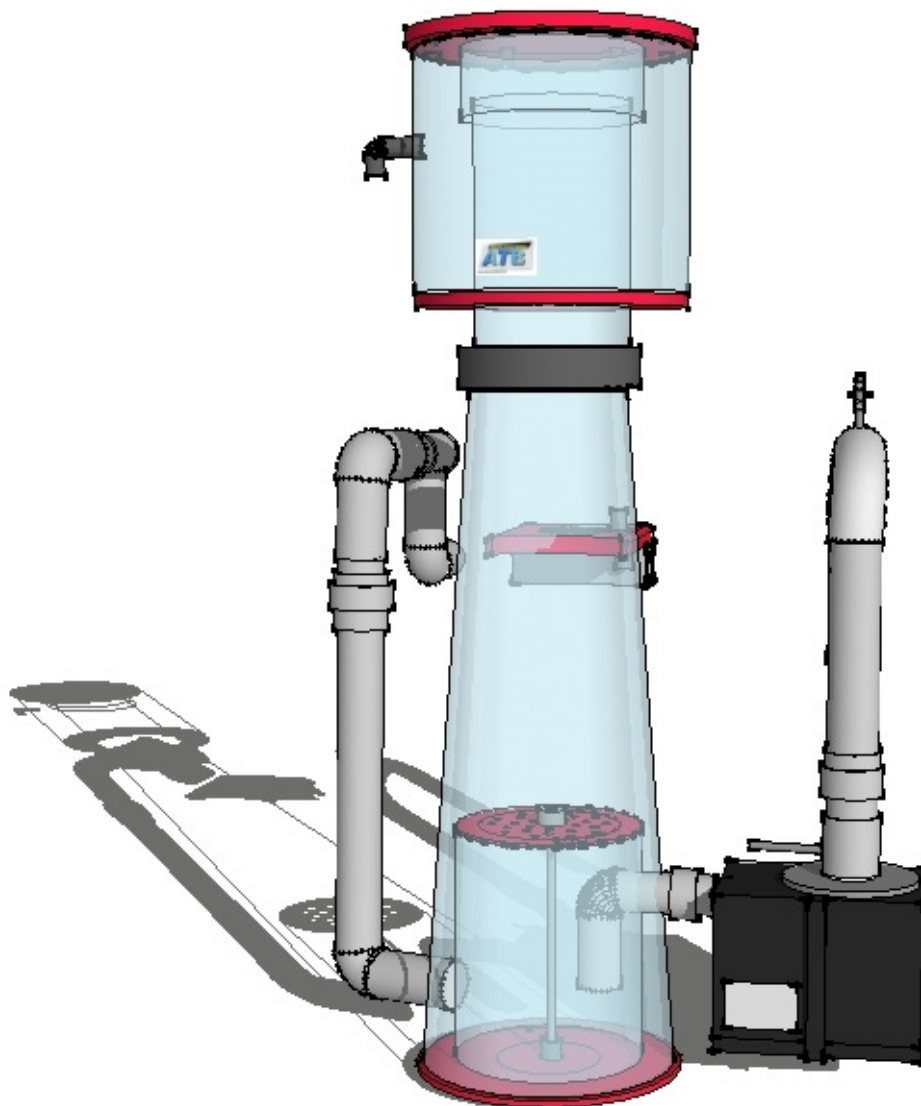


---

# ATB Hang On Anleitung

---

## I nstallation und Funktion des Abschäumers



## Einleitung und Inhalt

Vielen Dank, dass Sie sich für **ATB** entschieden haben.

### Wir bedanken uns für Ihr Interesse an unseren Produkten

Mit dem Erwerb eines Produktes der Firma ATB haben Sie sicherlich eine gute Entscheidung getroffen:

- Laufend werden Verbesserungen an den einzelnen Produkten vorgenommen. Dabei wird nicht nur auf hochwertiges Material und die einwandfreie Funktion der technischen Geräte gesetzt, sondern auch auf ein modernes und ansprechendes Design.
- Alle Produkte der Firma ATB werden handgefertigt und unterliegen somit einer ständigen Qualitätskontrolle.

### Inhaltsverzeichnis und Hinweise!

Diese Anleitung enthält Hinweise zur Montage, Inbetriebnahme und Bedienung des Abschäumers. Sämtliche Teile des Abschäumers sind vor Inbetriebnahme des Gerätes auf Mängel zu überprüfen. Für Folgeschäden wird keinerlei Haftung übernommen. Bei etwaigen Problemen wenden Sie sich bitte an Ihren Händler oder direkt an den Hersteller. Für die Bedienung, Montage und Wartung sollte eine dementsprechende Qualifikation bzw. Erfahrung vorliegen.

Sollte dies nicht der Fall sein, wenden Sie sich bitte an das entsprechende Fachpersonal Ihres Händlers. Durch falsche Bedienung kann es zu Ausfällen wichtiger Funktionen der Anlage kommen. Die Temperatur darf nie unter den Gefrierpunkt abfallen. Sollte die Wassertemperatur zu gering sein und Frostgefahr bestehen, so ist das Gerät sofort zu entleeren und darf nicht weiter eingesetzt werden. Zudem sind die Produkte nur für die Filtration von Aquarienanlagen konstruiert worden. Eine Fremdzweckbenutzung ist vorher mit dem Hersteller abzusprechen.

### Seitenangaben

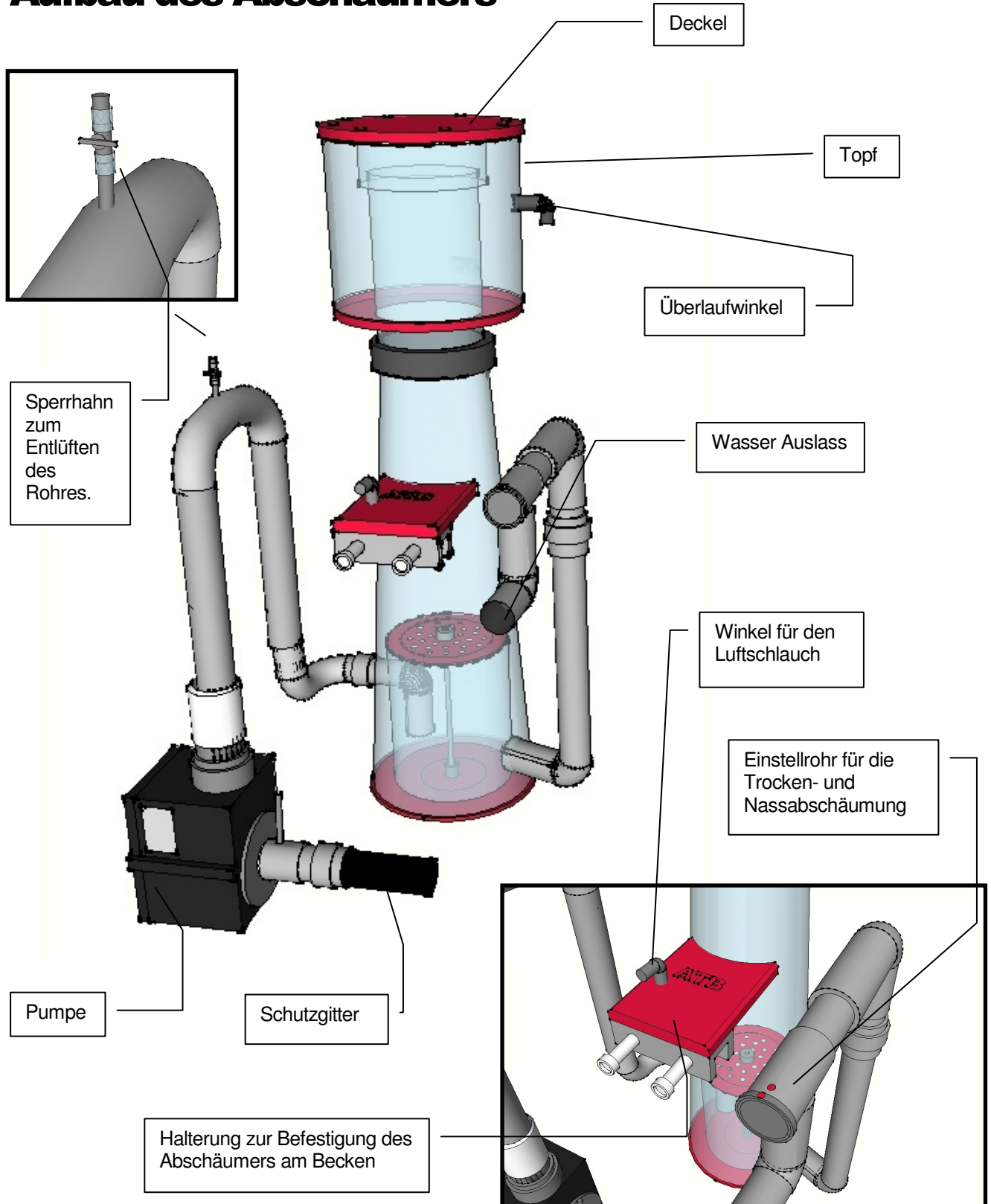
- Der Aufbau des Abschäumers: Seite 2
- Installation und Funktion des Abschäumers: Seite 3 bis 6
- Reinigung und Wartung des Abschäumers: Seite 7 bis 8

Sollten Sie weitere Fragen zur Handhabung, Funktion oder Installation des Abschäumers haben, so kontaktieren Sie uns einfach über unsere Website oder nehmen Sie direkt per Email mit uns Kontakt auf. [office@aquariumtechnik.at](mailto:office@aquariumtechnik.at)

### Support

Auf unserer Website [www.aquariumtechnik.at](http://www.aquariumtechnik.at) finden Sie jeweils den aktuellen Stand unserer Entwicklungen. Zudem steht Ihnen auch unser Diskussionsforum [www.meerwasserinfo.at](http://www.meerwasserinfo.at) zur Verfügung.

# Aufbau des Abschäumers



## Installation des Abschäumers

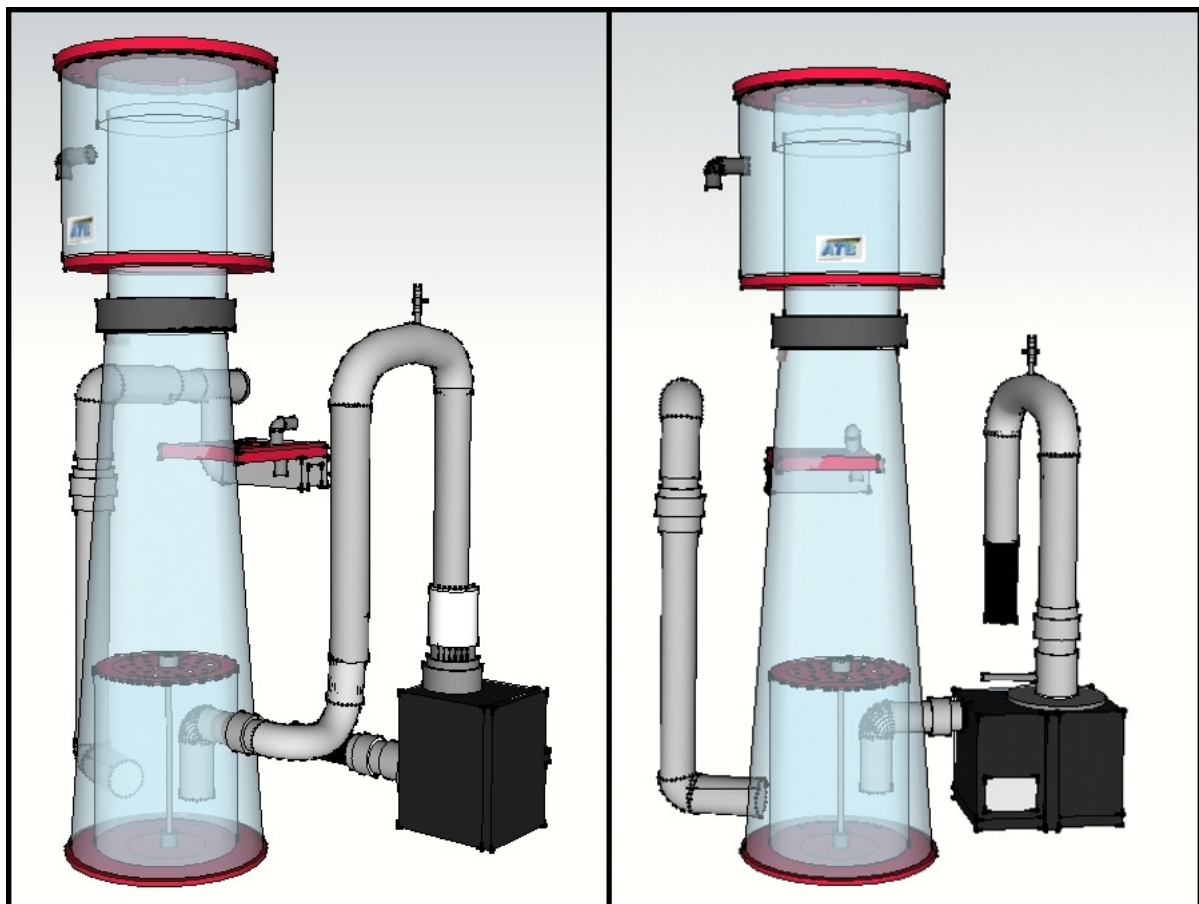
Es sind zwei Varianten der Installation möglich.

Beide erfüllen denselben Zweck.

### Unterschiede der Installationsmöglichkeiten

Der Abschäumer kann in zwei verschiedenen Varianten zusammengebaut werden:

- **Interne Anwendung der Pumpe: (Bild 1 links unten)** Bei der inneren Anwendung muss das Zulaufrohr nicht entlüftet werden. Zudem ist es auch nicht nötig, Wasser in den Abschäumer vorzufüllen. Ein Nachteil der inneren Anwendung könnte sein, dass sich in den Sommermonaten das Wasser durch die Pumpe erwärmt.
- **Externe Anwendung der Pumpe: (Bild 2 rechts unten)** Bei der externen Anwendung muss der Abschäumer ca. bis zur Hälfte vorgefüllt werden. Das Zubringerrohr muss luftfrei und vollständig mit Wasser gefüllt sein. Der Vorteil dieser Variante ist, dass sich das Aquariumwasser nicht erwärmt. Natürlich gibt es auch einen optischen Vorteil, wenn die Pumpe nicht im Aquarium ist.



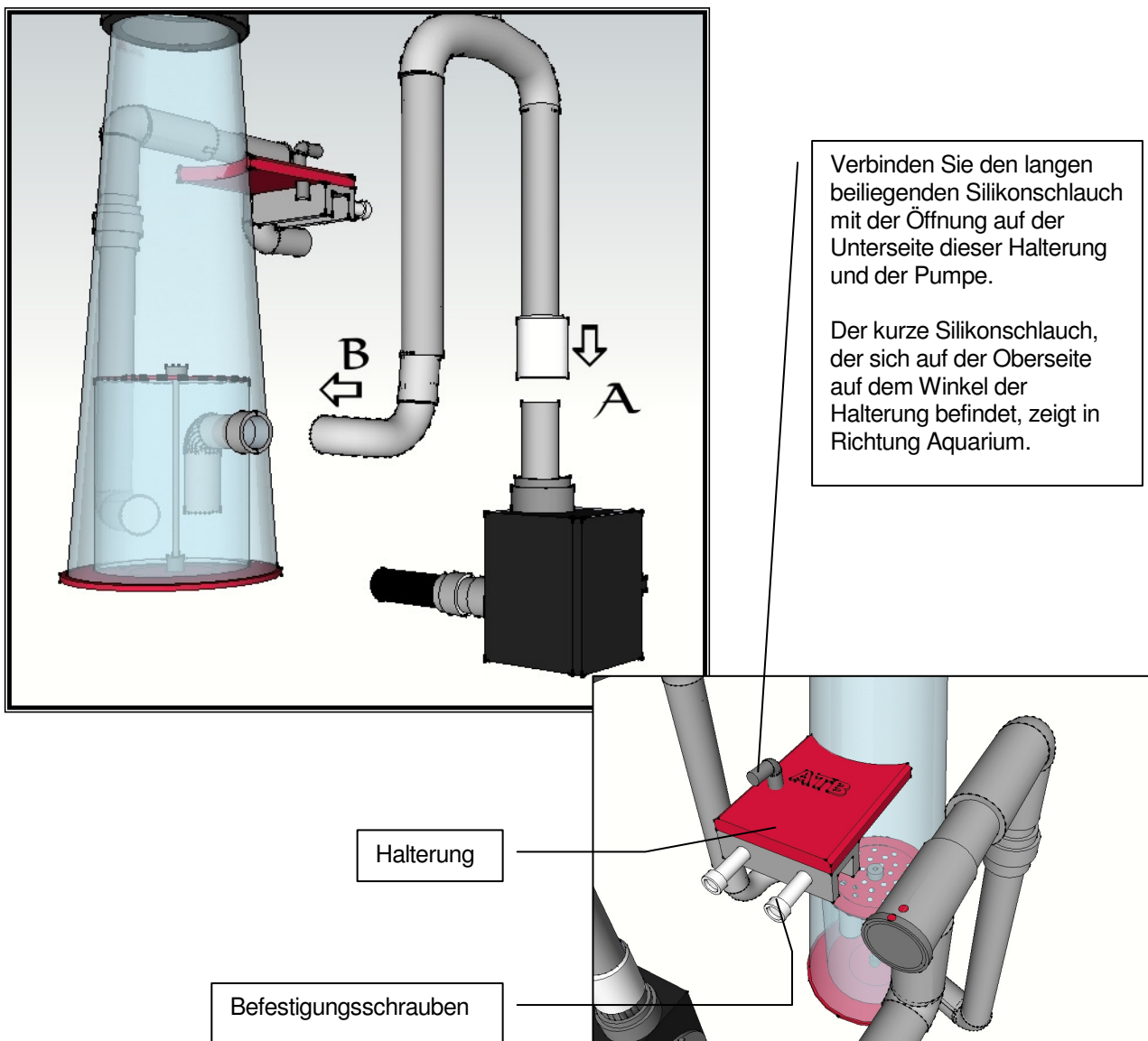
## Installation des Abschäumers

Der Zusammenbau (INTERN)

### Zusammenbau für die Interne Anwendung der Pumpe

Der Abschäumer wird bereits montagefertig geliefert und ist nach folgenden Punkten einsatzbereit.

- Verbinden Sie die Rohrkombination A mit dem Silikonschlauchteil mit der Pumpe.
- Danach fügen Sie Punkt B in die Quetschmuffe.
- Befestigen Sie den Abschäumer mit der Halterung an Ihrem Aquarium.



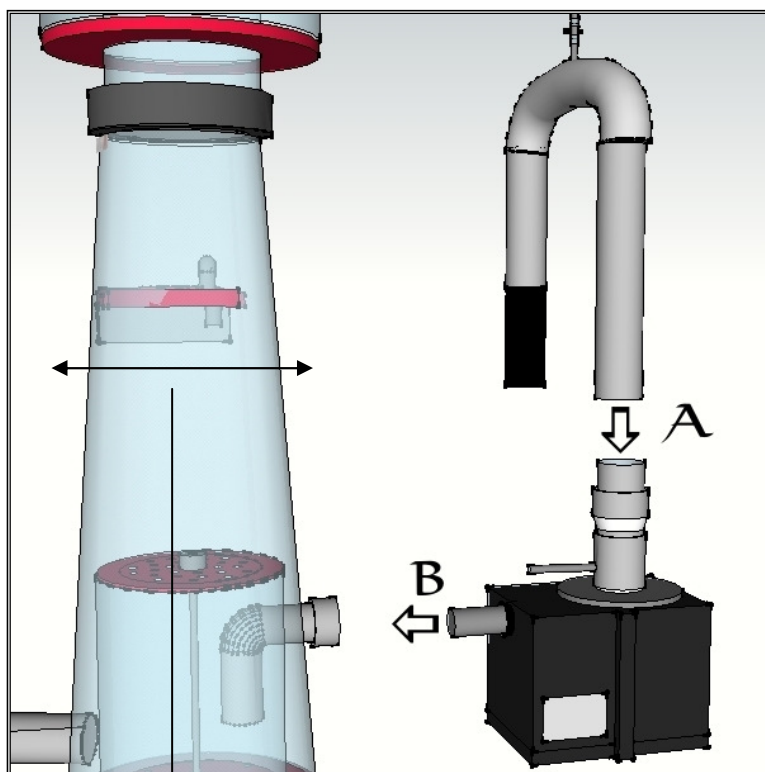
## Installation des Abschäumers

Der Zusammenbau (EXTERN)

### Zusammenbau für die externe Anwendung der Pumpe

Der Abschäumer wird bereits montagefertig geliefert und ist nach folgenden Punkten einsatzbereit.

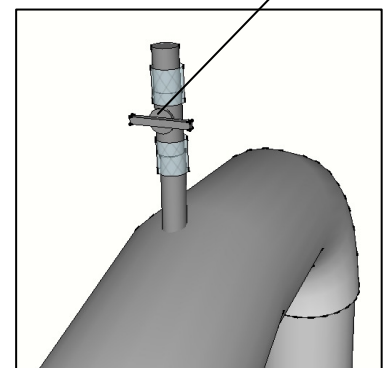
- Verbinden Sie die Rohrkombination A mit der Pumpe.
- Danach fügen Sie Punkt B in die Quetschmuffe.
- Befestigen Sie den Abschäumer mit der Halterung an Ihrem Aquarium. *Siehe Seite 4*
- Füllen Sie den Abschäumer bis zur Pfeil-Linie mit Wasser auf.
- Führen Sie danach die Entlüftung durch.



Benötigte Vorfüllung

Sobald das Wasser vorgefüllt wurde, kann mit der Entlüftung begonnen werden.

Dazu wird die Luft aus dem Rohr gesaugt und danach mit dem Sperrhahn verschlossen.



## Funktion des Abschäumers

### Allgemeines zur Anwendung

Die Pumpe ist mit einem Nadelrad oder Gitterrad ausgestattet.

Sie hat die Aufgabe ein Luftwassergemisch zu erzeugen.

Die Luft wird durch die Lufteinzugsdüse (weißer Teil auf der Saugseite der Pumpe) eingesaugt.

Durch das Gitterrad oder Nadelrad wird dann ein Luftwassergemisch erzeugt.

Das Luftwassergemisch wird in den Abschäumer gedrückt und so kann sich Eiweiß um die Luftblasen bilden und abgeschäumt werden.

Das Absorbat sammelt sich dann im Topf, der “MINDESTENS EINMAL PRO WOCHE GEREINIGT WERDEN SOLLTE.“

### Externe Anwendung – Zu Beachten:

Von Zeit zu Zeit sollte man das Ansaugrohr, auf dem der kleine Sperrhahn sitzt, entlüften.

Die Pumpe darf niemals trocken laufen.

## Reinigung und Wartung

### Reinigung des Topfes

#### Was muss ich beachten?

Bei der Reinigung bzw. Wartung des Abschäumers ...

- **Muss die Pumpe vom Stromnetz getrennt werden.**
- **Danach kann der Topf abgenommen und gründlich gereinigt werden.**
- **Nach der Reinigung, den Topf wieder aufsetzen, und kontrollieren, ob er gut sitzt.**
- **Danach die Pumpe wieder an den Strom anschließen.**
- **Der Abschäumer kann wieder in Betrieb genommen werden.**

### Komplette Reinigung des Abschäumers

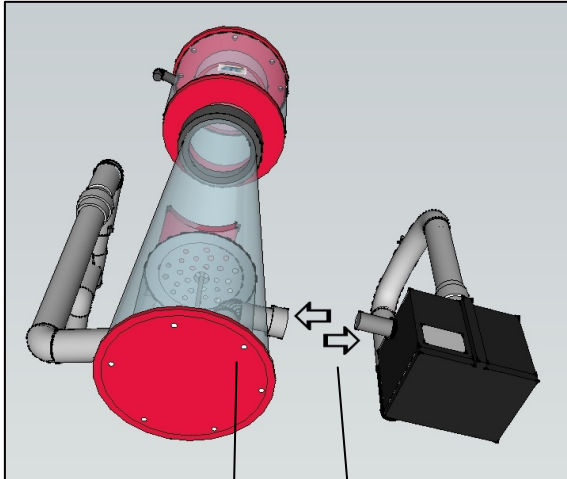
#### Was muss ich beachten?

Sollte es nötig sein, den Abschäumer komplett zu reinigen, sprich auch die Pumpe, so kann der Abschäumer komplett zerlegt werden.

- **Die Pumpe muss vom Stromnetz genommen werden.**
- **Danach kann der Topf abgenommen werden.**
- **Beim Innenbetrieb der Pumpe wird die Pumpe vom Zulaufrohr getrennt. Beim externen Betrieb der Pumpe wird der Abschäumer vom Aquarium getrennt und einfach ausgeleert.**
- **Wenn er wasserleer ist, dann kann die Pumpe entfernt werden. Dazu muss man die Verschraubung lockern. Dann kann die Pumpe einfach vom Abschäumer getrennt werden.**
- **Nun ist sie bereit für die Reinigung.**
- **Um die Innenseite des Abschäumers zu reinigen muss der Boden des Abschäumers abgenommen werden. Das geschieht durch lösen der 6 Schrauben auf der Bodenseite. Danach kann man den kompletten Innenteil entnehmen.**
- **Der Zusammenbau geschieht rückwärts.**



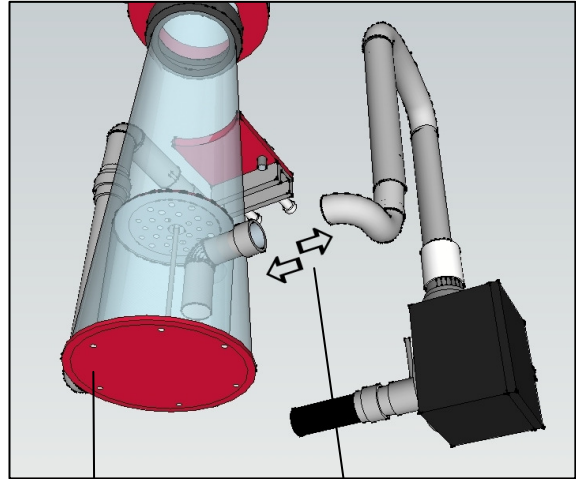
## Reinigung in Bildern



Lösen der Schrauben am Boden

Die Pumpe wird vom Abschäumer getrennt

Externe Anwendung



Lösen der Schrauben von der Bodenplatte

Trennen der Pumpe vom Abschäumer

Interne Anwendung

