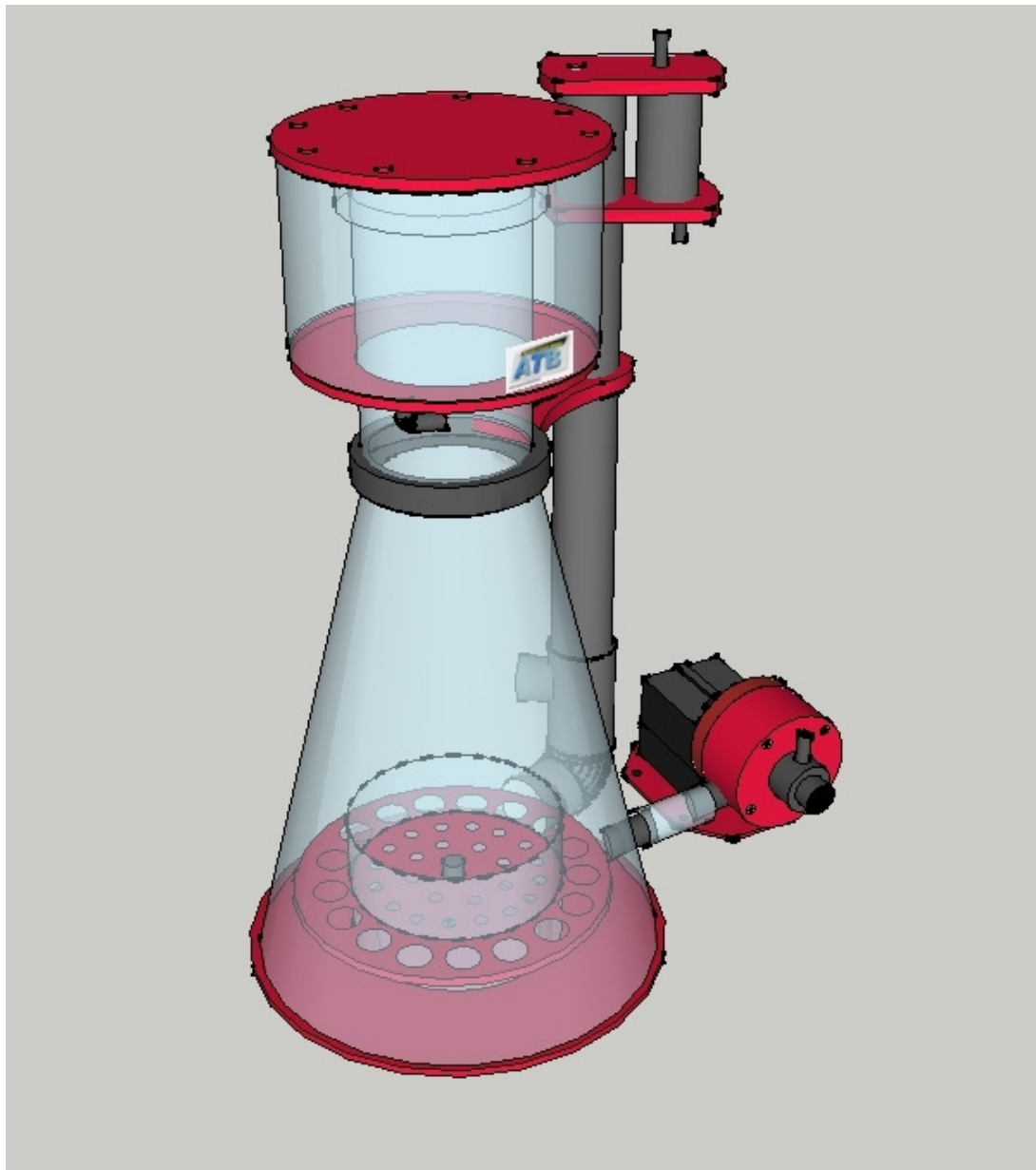

ATB Kegelschäumer Anleitung

I nstallation des Abschäumers



Einleitung und Inhalt

Vielen Dank, dass Sie sich für **ATB** entschieden haben.

Wir bedanken uns für Ihr Interesse an unseren Produkten

Mit dem Erwerb eines Produktes der Firma ATB haben Sie sicherlich eine gute Entscheidung getroffen:

- Laufend werden Verbesserungen an den einzelnen Produkten vorgenommen. Dabei wird nicht nur auf hochwertiges Material und die einwandfreie Funktion der technischen Geräte gesetzt, sondern auch auf ein modernes und ansprechendes Design.
- Alle Produkte der Firma ATB werden handgefertigt und unterliegen somit einer ständigen Qualitätskontrolle.

Inhaltsverzeichnis und Hinweise:

Diese Anleitung enthält Hinweise zur Montage, Inbetriebnahme und Bedienung des Abschäumers. Sämtliche Teile des Abschäumers sind vor Inbetriebnahme des Gerätes auf Mängel zu überprüfen. Für Folgeschäden wird keinerlei Haftung übernommen. Bei etwaigen Problemen wenden Sie sich bitte an Ihren Händler oder direkt an den Hersteller. Für die Bedienung, Montage und Wartung sollte eine dementsprechende Qualifikation bzw. Erfahrung vorliegen. Sollte dies nicht der Fall sein, wenden Sie sich bitte an das entsprechende Fachpersonal Ihres Händlers. Durch falsche Bedienung kann es zu Ausfällen wichtiger Funktionen der Anlage kommen. Die Temperatur darf nie unter den Gefrierpunkt abfallen. Sollte die Wassertemperatur zu gering sein und Frostgefahr bestehen, so ist das Gerät sofort zu entleeren und darf nicht weiter eingesetzt werden. Zudem sind die Produkte nur für die Filtration von Aquarienanlagen konstruiert worden. Eine Fremdzweckbenutzung ist vorher mit dem Hersteller abzusprechen.

Seitenangaben:

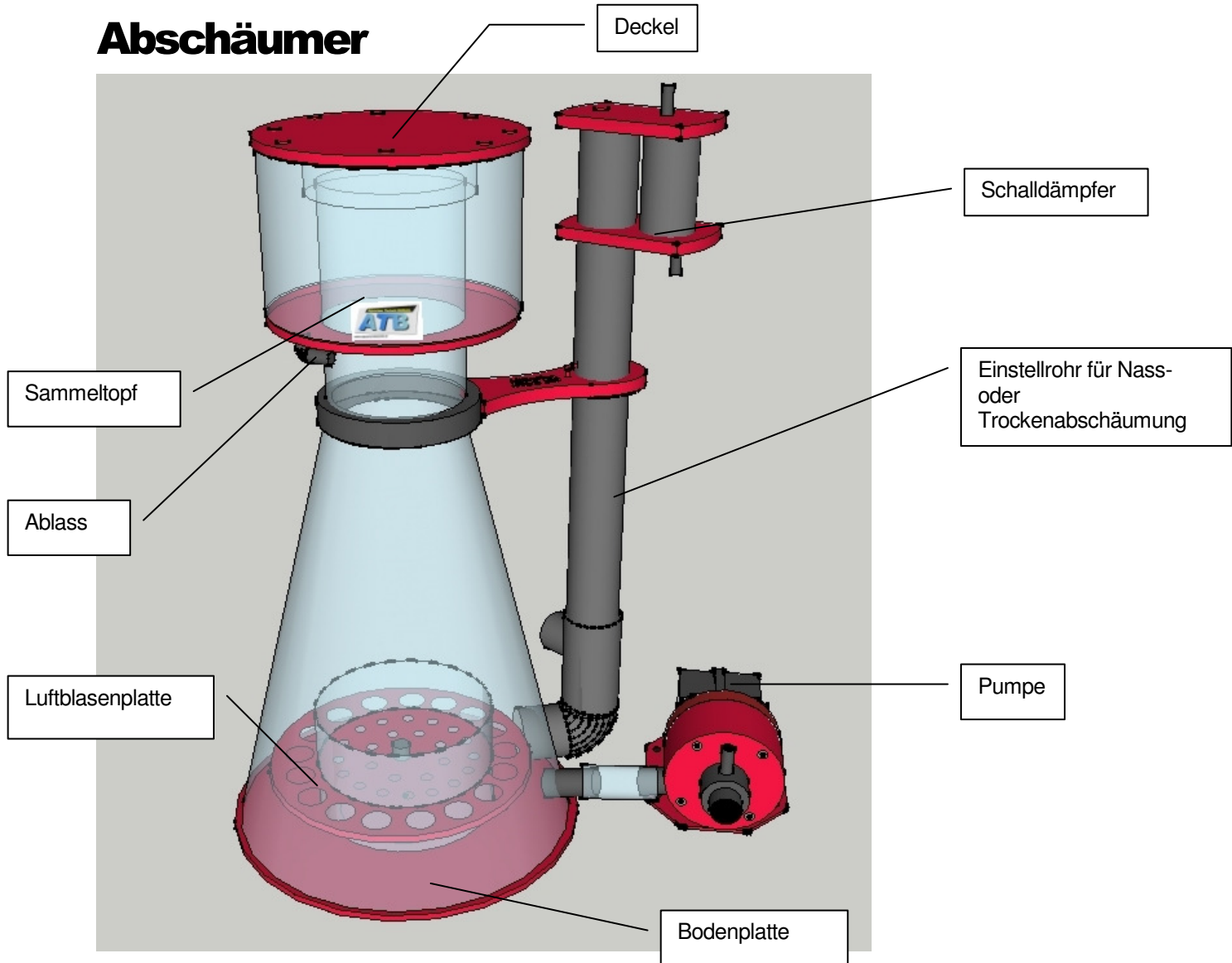
- Der Abschäumer: Seite 2
- Installation und Funktion des Abschäumers: Seite 3 - 5
- Reinigungsprozess: Seite 6 - 8

Sollten Sie weitere Fragen zur Handhabung, Funktion oder Installation des Abschäumers haben, so kontaktieren Sie uns einfach über unsere Website oder nehmen Sie direkt per Email mit uns Kontakt auf. office@aquariumtechnik.at

Support

Auf unserer Website www.aquariumtechnik.at finden Sie jeweils den aktuellen Stand unserer Entwicklungen. Zudem steht Ihnen auch unser Diskussionsforum www.seahorse-reef.com zur Verfügung.

Abschäumer



Installation des Abschäumers

Dieser Abschäumer ist nur für die Innenanwendung.

Der Abschäumer ist auch mit Überlaufschutz und Reinigungssystem erhältlich. Für nähere Informationen können Sie uns gerne kontaktieren.

Platzierung des Abschäumers

Das Technikbecken:

- **Wasserstand:** Ein Sticker am Auslass markiert den optimalen Wasserstand. Das wichtigste ist jedoch, dass die Pumpe immer unter Wasser ist.
- **Höhe:** Es sollten 1,5 cm Platz über dem Topf des Abschäumers vorhanden sein. Das ist wichtig, um den Topf abheben zu können.

Installation des Abschäumers

Wie wird der Abschäumer gebrauchsfertig gemacht?

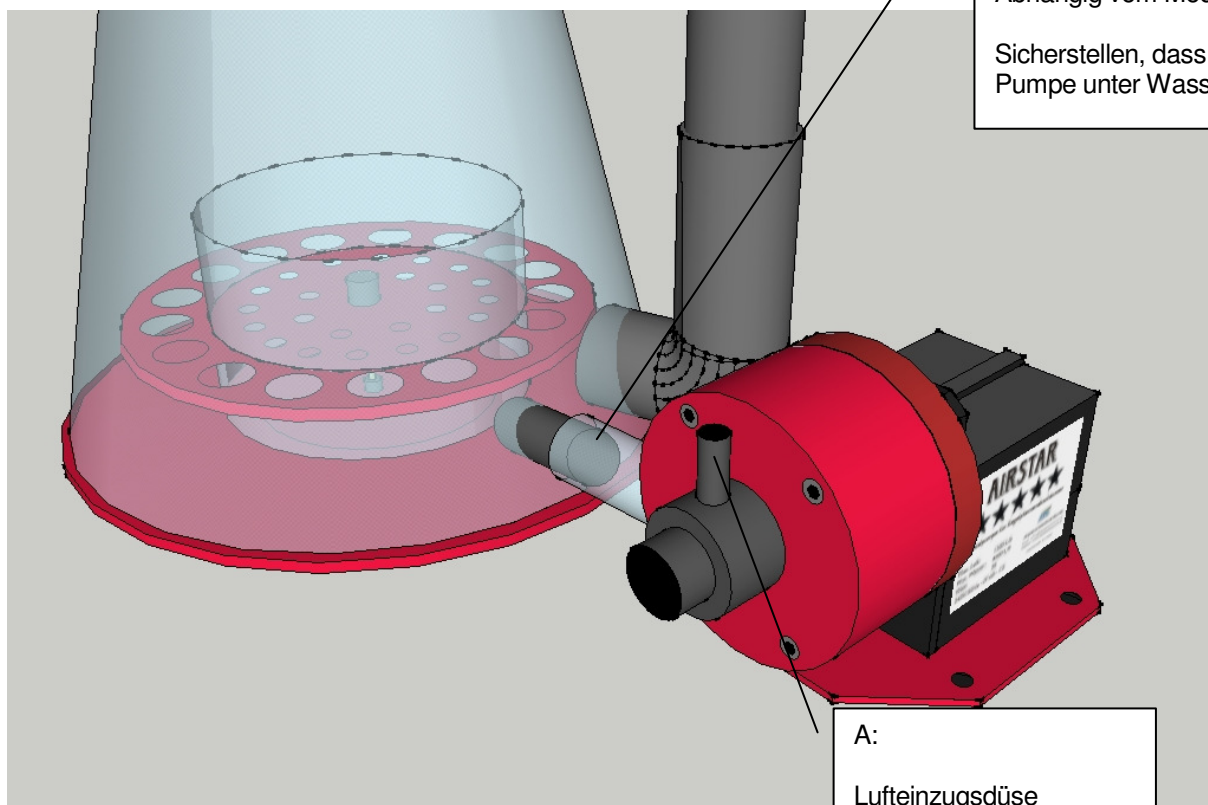
Verbinden der Teile

Der Abschäumer ist nach Vollzug folgender Punkte einsatzfähig.

- Verbinden Sie den Abschäumer mit der Pumpe.
- Wasserstand beachten. Die Pumpe muss unter Wasser sein.
- Verbinden Sie das erste Ende des Luftschlauchs mit Punkt A.

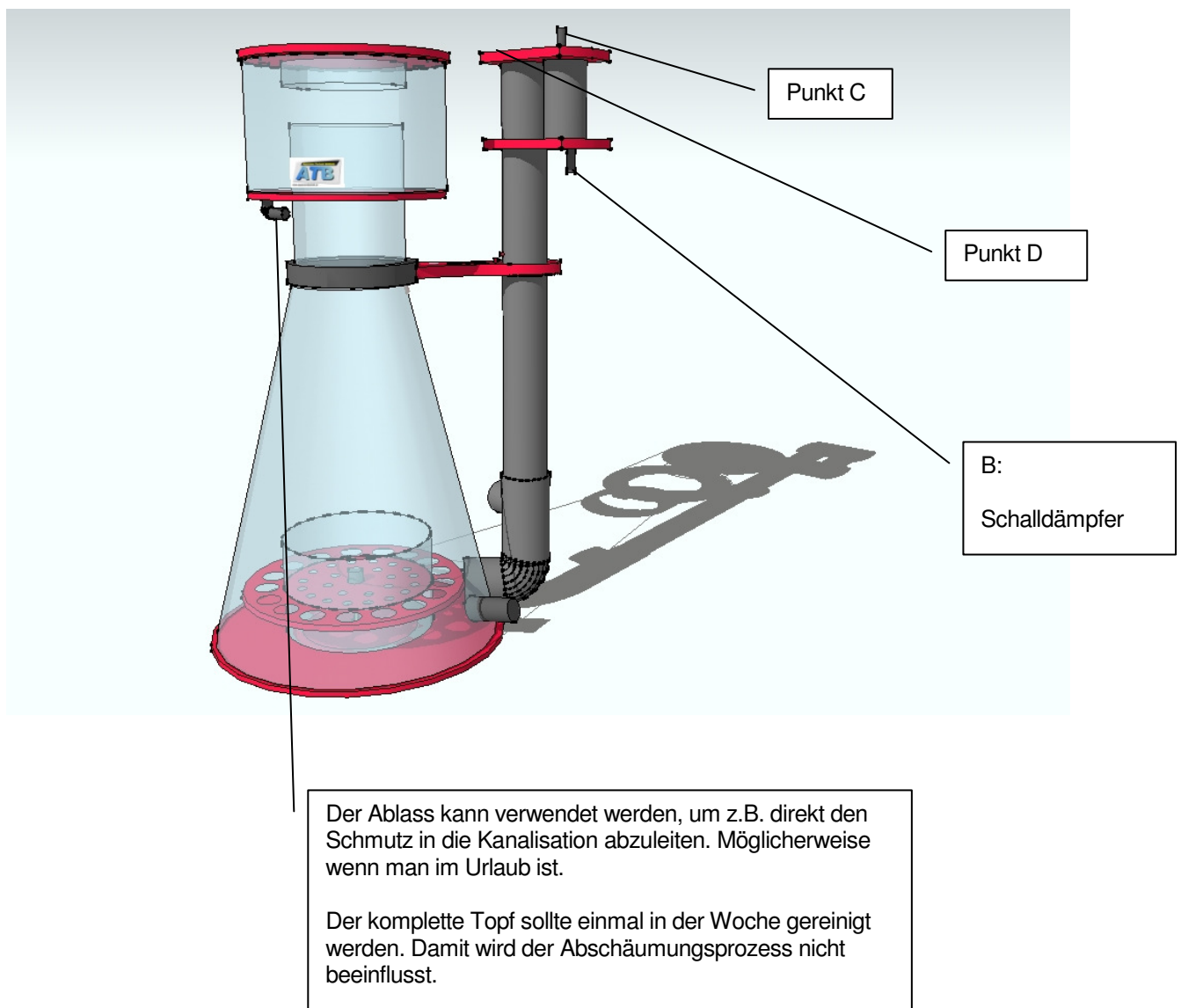
Pump mit kurzem Silikonschlauch verbinden. 25 mm oder 32 mm. Abhängig vom Modell.

Sicherstellen, dass die Pumpe unter Wasser ist..



Verbinden der Teile

- Verbinden Sie das andere Ende des Luftschlauches mit Punkt B.
- Verbinden Sie den Schlauch zur Geruchsabsorption: FALLS VORHANDEN.
- **Notiz:** Die Geruchsabsorption ist als Extra-Feature erhältlich.
- **Stopper:** Bei Verwendung der Geruchsabsorptionsfunktion muss der kleine Stopper auf der Unterseite des Schalldämpfers von Zeit zu Zeit herausgenommen werden. Da ist etwas Wasser vorhanden. Es wird durch die feuchte Luft vom Topf gesammelt. Lassen Sie das Wasser aus und geben Sie den Stopper wieder hinein.



Wie arbeitet der Abschäumer?

Allgemeine Hinweise

Die Pumpe hat ein Nadelrad.

Sie produziert das Luft-Wassergemisch.

Das Luft-Wassergemisch wird durch das Nadelrad produziert.

Das Ganze wird in den Abschäumer gepresst. Protein kann sich so um die Luftblasen sammeln. Der Abschäumungsprozess läuft.

Der Schmutz wird dann im Topf gesammelt. Dieser sollte mindestens einmal in der Woche gereinigt werden. Das hängt auch von der produzierten Menge ab.

Überlaufschutzsystem: (Falls zusätzlich gewünscht)

Für dieses System wird ein Timer benötigt.

Der Timer wird mit dem Schwimmer am Deckel des Topfes verbunden.

Die Abschäumpumpe steckt am Timer und dieser am Stromnetz.

Wenn nun der Abschäumer überfließen sollte, wird die Pumpe automatisch gestoppt.

Reinigungsprozess

Reinigung des Topfes

Wichtige Punkte:

Schritt für Schritt ...

- **Trennen Sie zuerst die Pumpe vom Stromnetz.**
- **Dann können Sie den Topf abnehmen und reinigen.**
- **Danach können Sie ihn wieder aufsetzen und kontrollieren, ob er auch sitzt.**
- **Die Pumpe kann wieder mit dem Strom verbunden werden.**
- **Der Abschäumer ist wieder einsatzbereit.**

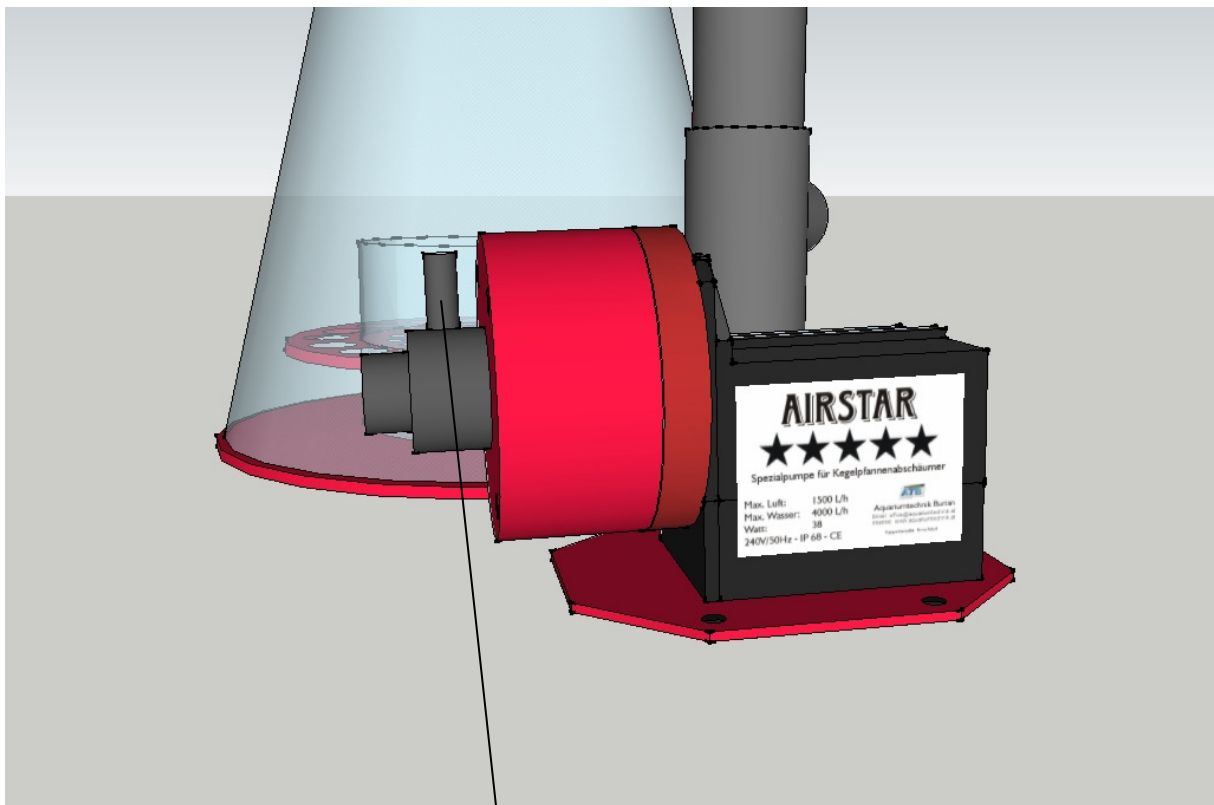
Kompletter Reinigungsprozess des Abschäumers

Wie funktioniert es?

Der Abschäumer ist für die komplette Reinigung auch komplett zerlegbar.

- **Trennen Sie die Pumpe vom Stromnetz.**
- **Sie können nun den Topf abnehmen.**
- **Genauso kann auch die Pumpe entfernt werden.**
- **Die Pumpe steht so zum Reinigen bereit.**
- **Um den Körper zu reinigen, müssen die ganzen Schrauben am Boden entfernt werden.**
- **Der Zusammenbau erfolgt rückwärts.**

Reinigungsprozess



Von Zeit zu Zeit sollte der Lufteinlass gereinigt werden.

Manchmal sammelt sich Salz darin.

Verwenden Sie einen kleinen Bohrer dafür. 3 mm.

Zerlegter Zustand

